

Sección relleno y de la balsa

- i** 1. Bandeja de distribución de agua caliente
- i** 2. Pulverizadores
- i** 3. Relleno con eliminadores de gotas integrados
- i** 4. Filtros de acción múltiple
- 5. Cilindro de descarga del ventilador
- 6. Rejilla de protección del ventilador - superior
- i** 7. Tren de ventilación axial (ver detalles)
- i** 8. Sistema de llenado
- i** 9. Bola flotador
- 10. Puerta de acceso
- 11. Bancada del motor y varilla de tensado
- i** 12. Filtro de balsa
- 13. Filtro de aspiración en balsa
- i** 14. Resistencia eléctrica
- i** 15. Interruptor de nivel mínimo de agua
- i** 16. Termostato de la resistencia eléctrica

Información de contacto del cliente

Nombre _____

Empresa _____

Teléfono _____

Email _____

Modelo del equipo _____

Número de serie _____

Su contacto BAC

Nombre _____

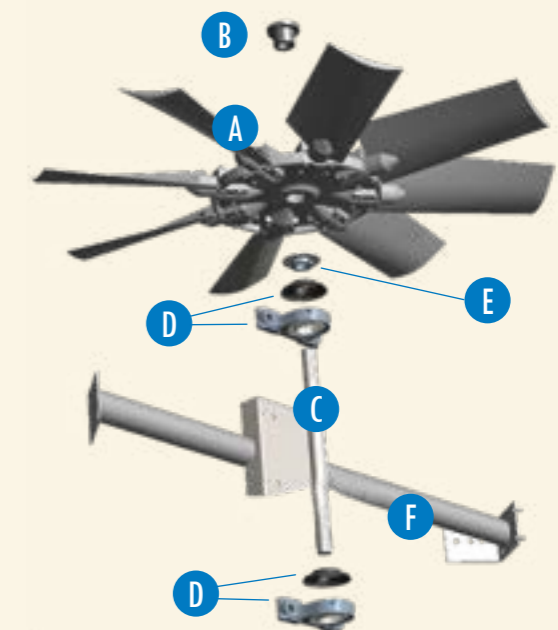
Teléfono _____

Email _____

Este no es un formulario oficial orden.

Tren de ventilación axial

- i** A. Ventilador axial
- i** B. Buje del ventilador
- i** C. Eje del ventilador
- i** D. Rodamiento con deflector
- E. Collarín de fijación del ventilador
- F. Soporte del rodamiento
- i** G. Motor del ventilador Impervix
- i** H. Conjunto de poleas y bujes
 - i** Polea del motor y buje
 - Polea de aluminio del ventilador y buje
 - i** Conjunto de correas



Las cantidades pueden variar en función del modelo del equipo.

Repuestos para torre de enfriamiento

