

## Vulpakket en onderbouwsectie

- i** 1. Warmwaterverdeelbekken
- i** 2. Sproeiers
- i** 3. Vulpakket met geïntegreerde druppelvangers
- i** 4. Luchtinlaatschermen
- 5. Ventilatorcilinder
- 6. Ventilatorafscherming
- i** 7. Axiale ventilator samenbouw (zie detailoverzicht)
- i** 8. Vlotterkraan samenbouw
- i** 9. Vlotterbal
- 10. Toegangsluik
- 11. Motorbasis met stelschroef
- i** 12. Bakfilter
- 13. Inlaatfilter
- i** 14. Verwarmingselement
- i** 15. Laagwaterniveaubeveiliging
- i** 16. Thermostaat verwarmingselement

## Contactinformatie klant

Naam \_\_\_\_\_  
 Bedrijf \_\_\_\_\_  
 Telefoon \_\_\_\_\_  
 Email \_\_\_\_\_  
 Toesteltype \_\_\_\_\_  
 Serienummer \_\_\_\_\_

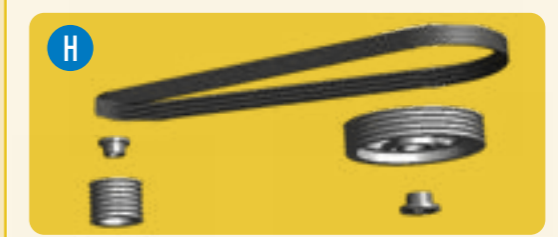
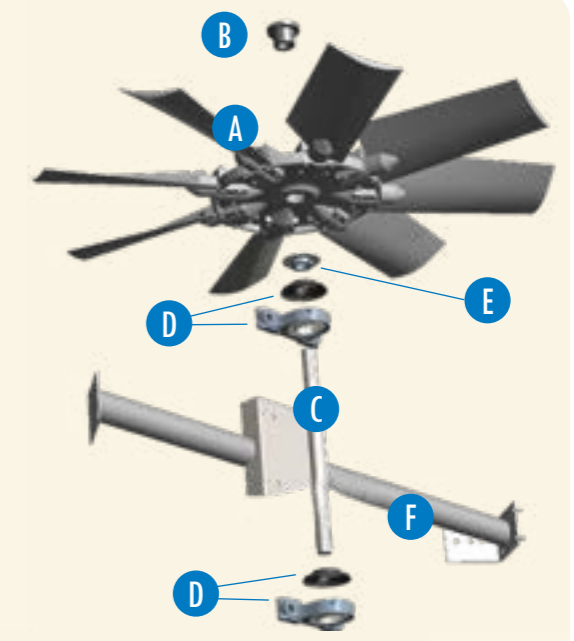
## Uw BAC contact

Naam \_\_\_\_\_  
 Telefoon \_\_\_\_\_  
 Email \_\_\_\_\_

*Dit is geen officieel bestelformulier.*

## Axiale ventilator samenbouw

- i** A. Axiale ventilator
- i** B. Ventilatorklembus
- i** C. Ventilatoras
- i** D. Lager met waterafvoersluitring
- E. Ventilatorsluitring
- F. Lagerondersteuning
- i** G. Impervix Ventilatormotor
- i** H. Aandrijfset
- i** Motorriemschijf & klembus
- Aluminium ventilatorriemschijf & klembus
- i** Riemenset



*Hoeveelheden kunnen verschillen naargelang het toesteltype.*

Wisselstukken voor koeltoren

