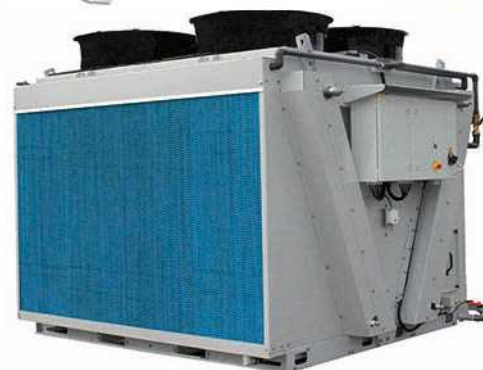


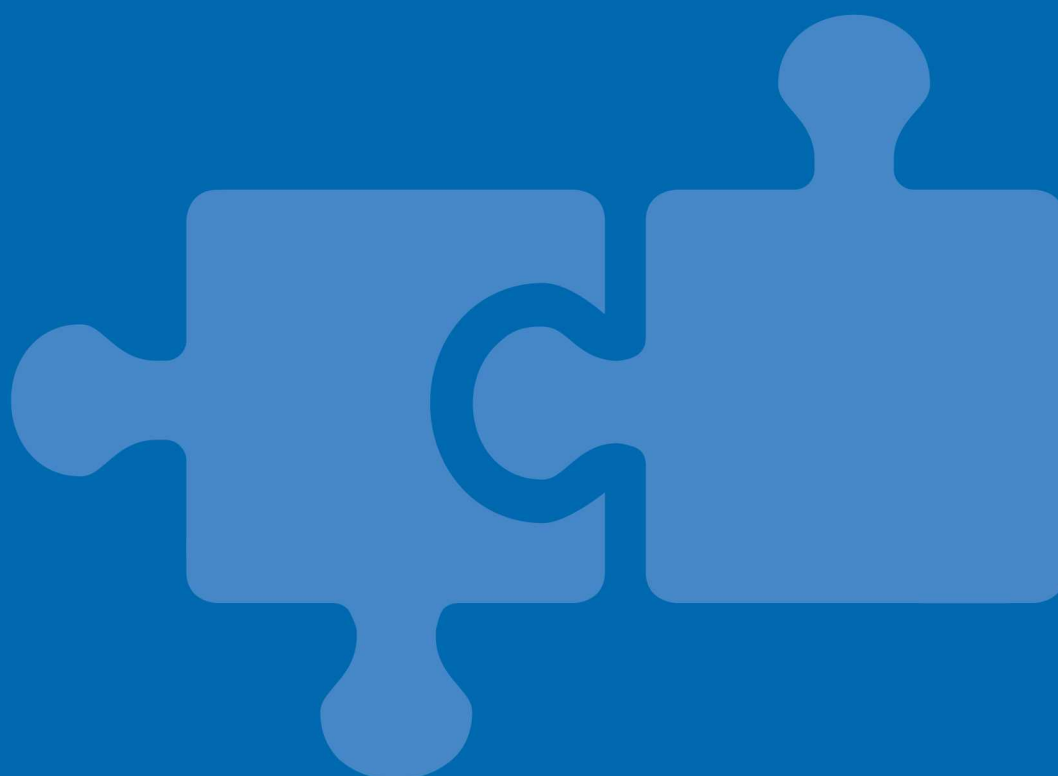


**BALTIMORE
AIRCOIL COMPANY**



TVC Condensatore Adiabatico

ISTRUZIONI DI USO E MANUTENZIONE



Programma di manutenzione e di controllo consigliato

Le apparecchiature della Baltimore Aircoil Company necessitano di un'adeguata installazione, messa in esercizio e manutenzione. È opportuno attenersi alla documentazione dell'apparecchiatura utilizzata, incluso un disegno, il foglio dei dati tecnici e questo manuale. Per un funzionamento duraturo, senza problemi e sicuro, è necessario redigere un piano operativo che includa un programma regolare di ispezione, monitoraggio e manutenzione. Tutte le azioni di ispezione, manutenzione e monitoraggio dovrebbero essere annotate in un registro del sistema di raffreddamento. Le istruzioni per l'esercizio e la manutenzione qui pubblicate possono essere utilizzate come guida per il raggiungimento di questi obiettivi.

Oltre a redigere questo piano operativo ed il registro del sistema di raffreddamento, si consiglia di effettuare un'analisi dei rischi di quest'ultimo, preferibilmente ad opera di una parte terza indipendente.

Per consigli più specifici sul mantenimento dell'efficienza e della sicurezza del sistema di raffreddamento, contattare il Responsabile di Assistenza o il rappresentante locale di BAC. I nominativi, l'indirizzo di posta elettronica e il numero telefonico sono disponibili sul sito www.BACservice.eu.

Controlli e regolazioni	Alla messa in funzione	Mensile	Ogni 3 mesi	Ogni 6 mesi	Ad ogni inizio di stagione adiabatica, primavera
Portata acqua del preraffreddatore adiabatico	X		X		X
Interruttore di livello (opzionale)	X				X
Serrare i collegamenti elettrici	X			X	X
Rotazione dell/i ventilatore/i	X				
Voltaggio e corrente motore	X			X	X
Vibrazioni e/o rumori insoliti	X		X		X

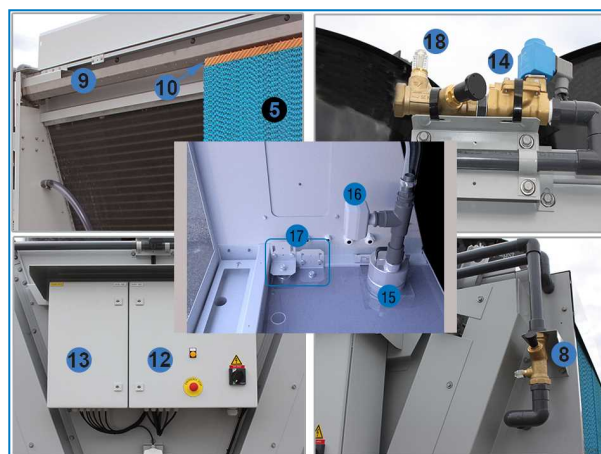
Ispezioni e monitoraggio	Alla messa in funzione	Mensile	Ogni 3 mesi	Ogni 6 mesi	Ad ogni inizio di stagione adiabatica, primavera
Condizioni generali dell'apparecchiatura	X		X		X
Tamponi del preraffreddamento adiabatico	X		X		X
Batteria di scambio termico	X			X	
Tubo di distribuzione acqua	X			X	X
Interruttore galleggiante (la sfera si muove liberamente)	X	X			X

Procedure di pulitura	Alla messa in funzione	Mensile	Ogni 3 mesi	Ogni 6 mesi	Ad ogni inizio di stagione adiabatica, primavera
Mezzo di preraffreddamento adiabatico	X		X		X
Sistema canalette del sistema adiabatico				X	X
Vasca				X	X
Batteria (rimuovere la polvere)					X



Le apparecchiature ausiliarie integrate nel sistema di raffreddamento potrebbero richiedere aggiunte nella tabella in alto. Contattare i fornitori per le azioni consigliate e la frequenza con cui eseguirle.

2	Dettagli costruttivi	4
3	Informazioni generali	5
	Condizioni di esercizio	5
	Tubazioni di collegamento	6
	Precauzioni di sicurezza	6
	Requisiti di smaltimento	7
	Superfici non calpestabili	8
	Modifiche effettuate da terzi	8
	Garanzia	8
4	Trattamento dell'acqua	9
	Informazioni sul trattamento dell'acqua	9
	Valori di portata acqua consigliati per il preraffreddatore adiabatico	9
	Controllo biologico	11
	Trattamento chimico	12
5	Funzionamento invernale	13
	Informazioni sul funzionamento invernale	13
	Protezione gelo serpentino	13
	Protezione antigelo per la batteria	13
	Protezione dei componenti elettrici	13
6	Istruzioni di esercizio	14
	Condensatori TrilliumSeries™ fornito di ventilatori EC completo di pannello di comando premontato in fabbrica	14
	Logica di controllo	14
	Quadro elettrico	14
	Istruzioni di esercizio PLC	15
	Monitoraggio delle informazioni di processo	15
7	Procedure di manutenzione	16
	Controlli e regolazioni	16
	Ispezioni e azioni correttive	19
	Sostituzione ventilatori	21
	Procedure di pulizia	27
	Mezzo di preraffreddamento adiabatico	32
8	Manutenzione generale	33
	Informazioni sulla manutenzione generale	33
	Immagazzinaggio esterno prolungato	33
9	Ulteriore assistenza e informazioni	34
	L'esperto di assistenza per le apparecchiature BAC	34
	Altre informazioni	34



Dettagli

1. Scambiatore di calore
2. Collettori batteria
3. Involucro
4. Ventilatori
5. Unità di pre-raffreddamento
6. Valvola di scarico pre-raffreddatore
7. Drenaggio del preraffreddatore
8. Valvola di portata flusso del preraffreddatore
9. Canaletta di distribuzione del preraffreddatore
10. Tamponi di distribuzione del preraffreddatore
11. Sensore di temperatura ambiente
12. Pannello elettrico
13. Quadro di comando
14. Reintegro
15. Pompa di ricircolo (optionale)
16. Interruttore di portata (optionale)
17. Interruttore di livello (optionale)
18. Valvola di bilanciamento del flusso di reintegro
19. Attacchi batteria

Condizioni di esercizio

Le apparecchiature di raffreddamento BAC sono progettate per le condizioni di esercizio specificate di seguito, che non devono essere superate durante il funzionamento.

- **Carico del vento:** per un funzionamento sicuro di apparecchiature non schermate, esposte a velocità del vento superiori a 120 km/h, poste ad un'altezza superiore a 30 m dal suolo, contattare il rappresentante locale di BAC.
- **Rischio sismico:** Per un funzionamento sicuro delle apparecchiature installate in zone a medio ed alto rischio, contattare il rappresentante locale di BAC.

Temperatura ambiente a massima velocità continua; il funzionamento a pieno carico va da -10°C a +45°C. Per le regioni a clima freddo, qualora si utilizzino riscaldatori aggiuntivi a controllo termostatico, la gamma di temperature può essere estesa da -40°C a +45°C.

BATTERIA DI SCAMBIO TERMICO

- Pressione di progetto: 25 bar
- Pressione test: 50 bar
- Temperature di entrata serpentina max. per serpentina l'acciaio inox (NH3 applicazioni): 120°C
- Temperature di entrata serpentina max. per serpentina di rame (idrocarburi alogenati): 125°C
- I fluidi in circolazione all'interno delle batterie devono essere compatibili con il loro materiale di costruzione.

PRERAFREDDATORE ADIABATICO PER CONDENSATORE TRILLIUMSERIES™:

- Progettazione Pressione dell'acqua: 3-10 bar
- L'acqua distribuita sui preraffreddatori adiabatici dovrebbe essere di fornitura potabile.
- In caso di acqua non trattata, la temperatura deve essere inferiore a 20 ° C.

ESIGENZE DI SPURGO

L'installatore di condensatori BAC deve garantire il corretto spurgo dell'aria prima dell'operazione.

L'aria intrappolata può ostacolare il libero drenaggio del refrigerante e ridurre la capacità di condensazione, con conseguenti pressioni d'esercizio più elevate rispetto a quelle di progetto.

Per verificare l'assenza di non condensabili all'interno del sistema di refrigerazione, seguire le istruzioni riportate nell'edizione europea del Manuale Applicazioni BAC (<http://www.baltimoreaircoil.eu/downloads/pdf-Application-Handbook-EU-Edition>), sezione "Linee guida tecniche dei condensatori".

QUALITÀ DELL'ACQUA DI CIRCOLAZIONE

Le batterie di scambio termico standard sono realizzate in rame e utilizzano CuP 181 e CuP 284 (ISO 17672) come materiale di brasatura. Sono pensate per un'applicazione in sistemi chiusi e pressurizzati, non in comunicazione con l'atmosfera, al fine di prevenire eccessiva contaminazione e corrosione interna della batteria e possibili perdite.

La qualità dell'acqua ricircolante deve rimanere nei seguenti limiti:

	Rame
pH	6.5 - 10.5
Durezza (CaCO ₃)	0 - 500 mg/l
Alcalinità (CaCO ₃)	0 - 500 mg/l
Conduttività	< 3300 µS/cm
Cloruri	< 250 mg/l
Totale solidi sospesi	< 10 mg/l
COD	< 50 ppm

In tutti i casi, dovrebbe essere consultata un'azienda specializzata nel trattamento dell'acqua per avere informazioni sullo specifico trattamento dell'acqua da utilizzare, che sia adatto a tutti i materiali di costruzioni utilizzati nell'intero sistema. Per livelli più elevati di pH, si raccomanda di aggiungere un inibitore della corrosione del rame specifico, come TT o BZT, con una concentrazione residua finale superiore a 2 ppm (possono essere necessarie più dosi).

Tubazioni di collegamento

Tutte le tubazioni esterne all'apparecchiatura di raffreddamento BAC devono essere supportate separatamente. Se l'apparecchiatura è installata su molle o sistemi antivibrazioni, le tubazioni devono essere dotate di giunti elastici, per eliminare le vibrazioni trasmesse dalle tubazioni esterne.

Il dimensionamento del tubo di aspirazione deve essere fatto secondo la buona regola dell'arte che, per i flussi maggiori, richiede diametri più grandi rispetto all'attacco di uscita. In questo caso, installare i componenti dell'adattatore.

Precauzioni di sicurezza

Tutti i macchinari elettrici, meccanici e rotanti rappresentano un potenziale rischio, in particolare per coloro che non ne conoscono appieno lo schema, la struttura e il funzionamento. Di conseguenza, sarebbe opportuno adottare misure adeguate (quali l'uso di recinzioni protettive dove necessario) per questa apparecchiatura, sia per evitare lesioni personali (inclusi i minorenni), sia per prevenire eventuali danni alla apparecchiatura, al sistema associato e agli edifici.

In caso di dubbi riguardanti la sicurezza e l'adeguatezza delle procedure di assemblaggio, installazione, funzionamento e manutenzione, contattare il produttore dell'apparecchiatura o il suo rappresentante per una consulenza.

Se si opera su un'apparecchiatura in funzione, è bene ricordare che alcune parti potrebbero avere temperature elevate. Le operazioni effettuate ad altezze elevate devono essere eseguite con la massima attenzione, al fine di impedire il verificarsi di incidenti.



ATTENZIONE

La superficie della batteria/tubazione può essere molto calda.

PERSONALE AUTORIZZATO

La messa in funzione, la manutenzione e la riparazione dell'apparecchiatura devono essere eseguite esclusivamente da personale autorizzato e qualificato. Il personale addetto dovrebbe avere una conoscenza approfondita dell'apparecchiatura, dei sistemi e dei comandi associati e delle procedure evidenziate in questo o in altri manuali attinenti. È necessario prestare la dovuta attenzione, indossare i dispositivi di protezione individuale e utilizzare procedure e attrezzature adeguate per la gestione, il sollevamento, l'installazione, l'esercizio e la manutenzione di questa apparecchiatura, per evitare lesioni personali e/o danni all'apparecchiatura stessa. Quando necessario, il personale deve indossare i dispositivi di protezione individuale (guanti, tappi per le orecchie, ecc.)

SICUREZZA MECCANICA

La sicurezza meccanica dell'apparecchiatura è conforme ai requisiti della direttiva EU per i macchinari. In base alle condizioni del luogo di installazione, per la sicurezza e per agevolare il personale di servizio autorizzato alla manutenzione, potrebbe essere necessario installare accessori quali reti, scalette, gabbie di protezione, scale, piattaforme di accesso, corrimani e battitacco.

L'apparecchiatura non dovrebbe mai essere messa in funzione qualora le reti di protezione ventilatore non siano montati/chiuso e adeguatamente fissati.

Dato che l'apparecchiatura può funzionare a più velocità, sarà necessario adottare misure adeguate per evitare che il ventilatore funzioni alla "velocità critica" o prossima ad essa;

Per maggiori informazioni consultare il rappresentante locale di BAC.

SICUREZZA ELETTRICA

Tutti i componenti elettrici associati a questa apparecchiatura dovrebbero essere installati con un disconnettore bloccabile situato nelle vicinanze della stessa.

Nel caso di componenti multipli, possono essere installati dopo un singolo disconnettore, ma sono ammessi anche interruttori multipli o una combinazione di questi.

Si consiglia di non eseguire lavori di manutenzione su componenti elettrici o nelle loro vicinanze senza aver prima adottato misure di sicurezza adeguate. Alcune di queste includono, ad esempio:

- Isolamento elettrico del componente
- Bloccaggio dell'interruttore di sezionamento, per prevenire un riavvio accidentale
- Verifica tramite misurazione che non sia più presente tensione
- Se parti dell'installazione rimangono sotto tensione, si raccomanda di delimitarle correttamente per evitare problemi.

Morsetti motore del ventilatore e collegamenti potrebbero contenere un voltaggio residuo dopo lo spegnimento dell'unità. Prima di intervenire sulla morsettiera del motore del ventilatore, attendere cinque minuti dopo aver scollegato la tensione su tutti i poli.

NORME LOCALI

L'installazione e l'esercizio delle apparecchiature di raffreddamento possono essere soggetti a normative locali, quali la redazione dell'analisi del rischio. Accertarsi che i requisiti regolatori vengano soddisfatti in conformità con tali normative.

Requisiti di smaltimento

Lo smantellamento dell'unità e il trattamento dei refrigeranti (se applicabile), di olio e altri componenti devono essere eseguiti nel rispetto dell'ambiente, proteggendo nel contempo i lavoratori da rischi potenziali associati all'esposizione a sostanze dannose.

È necessario tenere in debita considerazione le leggi nazionali e regionali sullo smaltimento dei materiali e sulla protezione dei lavoratori con riferimento a:



- adeguata manipolazione dei materiali di costruzione e manutenzione durante lo smantellamento dell'unità. Ciò vale in particolar modo quando si maneggiano materiali contenenti sostanze dannose quali amianto o sostanze cancerogene.
- Adeguato smaltimento dei materiali di costruzione e manutenzione e di componenti quali acciaio, plastica, refrigeranti e acqua di scarico, in conformità con i requisiti locali e nazionali in materia di gestione dei rifiuti, riciclaggio e smaltimento.

Superfici non calpestabili

L'accesso e la manutenzione di qualsiasi componente deve essere effettuato in conformità a tutte le leggi e normative locali applicabili. Se non sono presenti i necessari mezzi di accesso adeguati, si devono prevedere strutture provvisorie. In nessun caso si devono utilizzare parti dell'unità che non sono designate come mezzo di accesso, salvo non possano essere adottate misure per limitare gli eventuali rischi derivanti da tale utilizzo.

Modifiche effettuate da terzi

Ogniquale volta modifiche o variazioni vengano effettuate da terzi alle attrezzature BAC senza previo permesso scritto di BAC stessa, la parte che ha effettuato le modifiche diventa responsabile di tutte le conseguenze di tale modifica e BAC declina ogni responsabilità per il prodotto.

Garanzia

BAC garantisce che tutti i prodotti sono privi di difetti di materiale e lavorazione per un periodo di 24 mesi dalla data della spedizione. Nel caso si riscontrassero tali difetti, BAC provvederà alla riparazione o all'eventuale sostituzione. Per maggiori dettagli, fare riferimento alle Limitazioni della garanzia applicabile e in vigore a partire dal momento della vendita/acquisto di questi prodotti. Termini e condizioni sono disponibili sul retro del modulo di conferma d'ordine e sulla fattura.



TVC

TRATTAMENTO DELL'ACQUA

Informazioni sul trattamento dell'acqua

Il preraffreddatore adiabatico dell'unità è stato progettato come sistema a flusso diretto, senza ricircolo d'acqua e senza pompa.

Pertanto è necessario che la fornitura di acqua calda collegata al preraffreddatore adiabatico presenti una pressione e una portata adeguate all'unità installata.

Il metodo primario di controllo del trattamento dell'acqua consiste nel garantire una quantità di acqua sufficiente per il lavaggio dell'unità di preraffreddamento. Se la superficie dell'unità di preraffreddamento non venisse sciacquata a fondo, si verificherebbe la formazione di incrostazioni.

Molti dei problemi associati all'acqua possono essere evitati grazie a una valida concezione del sistema e seguendo adeguate pratiche di pulizia. Tuttavia, i prodotti chimici per il trattamento dell'acqua NON devono essere utilizzati IN SOSTITUZIONE delle seguenti procedure:

- Fornitura di una distribuzione sufficiente e costante di acqua (vedere tabella: Valori di portata acqua minimi consigliati per il preraffreddatore adiabatico)
- pulizia su base regolare del collettore del sistema di distribuzione dell'acqua
- pulizia su base regolare del filtro dell'acqua di rete
- sostituzione delle unità di preraffreddamento vecchie o danneggiate

Vedere il capitolo "Construction Details" on page 1. L'acqua fredda di rete passa per (6) ed è instradata verso il collettore del sistema di distribuzione dell'acqua attraverso una valvola di portata del flusso (9). La pressione di fornitura dell'acqua di rete consigliata è di minimo 3 bar. La portata della valvola (8) deve essere regolata in fase di installazione in modo da consentire un flusso minimo di acqua sul preraffreddatore adiabatico (vedere Tabella: Valori di portata acqua minimi consigliati per il preraffreddatore adiabatico)

Valori di portata acqua consigliati per il preraffreddatore adiabatico

La portata d'acqua minima da distribuire sul preraffreddatore adiabatico dipende da:

- condizioni climatiche, ovvero tasso di evaporazione alle condizioni di progetto
- qualità generale dell'acqua
- tendenza dell'acqua alla formazione di incrostazioni (Indice di incrostazione)

I valori di portata acqua minimi indicati nella Tabella "Valori di portata acqua minimi consigliati per il preraffreddatore adiabatico" sono validi per le seguenti condizioni di esercizio:

- massima temperatura ambiente di 35 °C ad un'umidità minima relativa del 30%.
- qualità minima dell'acqua fornita (vedere Tabella "qualità minima dell'acqua fornita").
- Indice di incrostazione 5.5 - 8.0.

Se dovesse verificarsi anche solo una delle condizioni esposte qui di seguito:

- condizioni ambientali che superano i valori ambientali massimi,

- dati della qualità dell'acqua fornita che superano uno o più limiti di concentrazione della tabella "qualità minima dell'acqua fornita" precedente,
- se l'acqua fornita ha un indice di incrostazione inferiore a 5,5,

Allora:

- la portata dell'acqua deve essere incrementata a livelli superiori per evitare contaminazione e incrostazione del preraffreddatore. Contattare il rappresentante locale di BAC per consulenza.

Per tenere sotto controllo la corrosione e le incrostazioni, la composizione chimica dell'acqua circolante deve rispettare le linee guida sulla qualità dell'acqua dei materiali di costruzione specifici utilizzati, come esposto di seguito nella(e) tabella(e).

Quando si utilizza la pompa di riciclo opzionale e l'acqua circola attraverso il preraffreddatore, è necessario determinare i cicli di concentrazione per evitare un accumulo eccessivo di impurità. I cicli di concentrazione sono il rapporto tra la concentrazione nell'acqua in circolazione e quella nell'acqua di reintegro.

Ad esempio: se una determinata acqua di reintegro avesse 100 ppm di cloruri, sarebbe possibile far funzionare il sistema a 300 / 100 pari a 3 cicli di concentrazione senza superare i 300 ppm di cloruri consentiti per un'unità Baltibond®.



Questo processo di calcolo deve essere ripetuto per tutti i parametri indicativi (durezza, solfati, alcalinità, ecc.) e per i cicli di concentrazione risultanti più bassi utilizzati.

(Cicli di concentrazione - 1) = Perdite per evaporazione / Blow down

Quando il PLC è impostato per il ricircolo dell'acqua, il valore per la deconcentrazione dopo le ricariche è pari ai cicli di concentrazione. Lo standard è impostato a 3. Nel manuale del PLC è descritto come regolare questo valore.

Indicazioni sulla qualità dell'acqua per preraffreddatore adiabatico	Rivestimento ibrido Baltibond®
Temperatura	< 20 °C
PH	6,5 – 9
Durezza (CaCO ₃)	30 – 500 mg/l
Alcalinità (CaCO ₃)	< 500 mg/l
Totale solidi sciolti	< 1500 mg/l
Cloruri	< 200 mg/l
Solfati	< 300 mg/l
Conduttività	1800 µS/cm
Tasso batteri (CFU/ml, KBE/ml)	< 1000

Qualità minima dell'acqua di pre-raffreddamento

Per determinare l'indice di ridimensionamento pratico, è necessario seguire le seguenti istruzioni: Questo calcolo deve essere eseguito in base alla qualità dell'acqua di reintegro (quando si opera con la pompa di ricircolo opzionale, ciò significa che deve essere utilizzata la qualità dell'acqua di ricircolo prevista nel caso peggiore).

1. Ottenere i valori di A, B, C e D dalla tabella sottostante

2. $pH_s = (9,3 + A + B) - (C + D)$
3. Indice di incrostazione = $2 pH_s - pH_{eq}$
 - Se l'indice è superiore a 6,0, l'acqua dissolve le incrostazioni
 - Se l'indice è 6,0, l'acqua è stabile
 - Se l'indice è inferiore a 6,0, l'acqua forma le incrostazioni

Se l'indice di scala pratica è inferiore a 5,5, è necessario aumentare la portata dell'acqua. Contattare il rappresentante locale di BAC per consulenza.

Dati per il calcolo rapido dell'indice di incrostazione per il preraffreddatore adiabatico									
Conduttività ($\mu S/cm$)	A	Temperatura °C	B	Durezza totale (PPM - CaCO ₃)	C	Alcalinità totale (PPM - CaCO ₃)	D	Alcalinità (PPm come CaCO ₃)	pHeq
50-300	0,1	10-13	2,3	10-15	0,70	10-15	1,10	50	7,0
301-1000	0,2	14-17	2,2	16-25	0,90	16-25	1,30	100	7,5
1001-3000	0,25	18-21	2,1	26-40	1,10	26-40	1,50	200	7,9
3001-5000	0,27	22-27	2,0	41-70	1,35	41-70	1,75	300	8,2
				71-100	1,55	71-100	1,90	400	8,4
				101-140	1,70	101-140	2,10	500	8,5
				141-200	1,85	141-200	2,25		
				201-250	1,95	201-250	2,35		
				251-300	2,05	251-300	2,45		
				301-350	2,12	301-350	2,52		
				351-400	2,18	351-400	2,58		
				401-450	2,24	401-450	2,63		
				451-500	2,28	451-500	2,68		

Calcolo dell'indice di incrostazione

Per il trattamento acqua con ozono:

- È richiesta l'esecuzione in acciaio inossidabile 316L.
- I livelli di ozono devono essere mantenuti a $0,2 \text{ ppm} \pm 0,1 \text{ ppm}$ per almeno il 90% del tempo, picchi di massimo assoluto di $0,5 \text{ ppm}$

Controllo biologico

Il preraffreddatore adiabatico e i relativi comandi sono stati progettati per minimizzare il rischio di crescita incontrollata di alghe, melme e altri microrganismi come la Legionella:

1. senza acqua stagnante
2. completare l'asciugatura del sistema di preraffreddamento dopo ogni ciclo adiabatico
3. al termine di ciascun ciclo adiabatico, completare il drenaggio delle tubazioni di distribuzione dell'acqua installate sull'unità



ATTENZIONE

Il proprietario dell'apparecchiatura è responsabile del drenaggio delle tubazioni dell'acqua che alimentano il preraffreddatore adiabatico, al fine evitare condizioni di acqua stagnante.

4. utilizzo di acqua potabile a temperature di 20 °C o inferiori, a cui la Legionella non si sviluppa.
5. funzionamento libero da aerosol.



Se si segue un programma efficace di pulizia e ci si attiene alle linee guida del presente bollettino per un corretto funzionamento e manutenzione, si eviterà qualsiasi problema relativo alla crescita incontrollata di microrganismi.

Trattamento chimico

Per una maggiore sicurezza operativa, insieme al programma di manutenzione, è possibile mettere in atto un programma di biocidi per il controllo biologico. Tuttavia, il controllo biologico non deve essere utilizzato in sostituzione di una corretta pulizia.

I due biocidi più comunemente disponibili sono il cloro e il bromuro. Queste sostanze chimiche sono utilizzate con successo in applicazioni generali; tuttavia occorre procedere con cautela quando si utilizzano nel sistema di pre-raffreddamento adiabatico.

Esistono diversi tipi di biocidi ossidanti che possono essere utilizzati per la disinfezione. Il dosaggio continuo di livelli moderati o elevati di biocidi ossidanti potrebbe delignificare le fibre di cellulosa dei mezzi di pre-raffreddamento e degradare gli agenti di irrigidimento. Tra i vari tipi di biocidi ossidanti, l'ozono e il biossido di cloro sono i più dannosi per le fibre di cellulosa. L'ozono provoca la delignificazione più rapida e il clorinedio si lega alla cellulosa, causando una riduzione della forza di disinfezione e un degrado a lungo termine del cuscinetto pre-refrigerante. Sia il cloro che il bromo possono anche causare la delignificazione e non dovrebbero essere dosati ad alti livelli di ossidanti liberi. Il biocida ossidante preferito per l'uso sulle piastre di pre-raffreddamento è il perossido di idrogeno, in quanto presenta il minor rischio di delignificazione grazie alla sua rapida decomposizione nell'acqua.

UTILIZZO CONSIGLIATO DI CLORO / BROMURO

Trattamento continuo: Non necessario quando si adottano buone prassi di pulizia e quando si rispettano le linee guida per il funzionamento e la manutenzione riportate in questo bollettino.

Trattamento d'urto: 3,0– 5,0 PPM non contenenti alogeni. Sconsigliata frequenza superiore a una volta ogni tre mesi.

Informazioni sul funzionamento invernale

Le apparecchiature di raffreddamento BAC possono funzionare con Temperature ambientali inferiori allo zero, ammesso che vengano adottate le misure necessarie. Si elencano di seguito, alcune indicazioni che dovrebbero essere seguite per ridurre al minimo l'eventualità di un congelamento. Dal momento che tali indicazioni possono non includere tutti gli aspetti dello schema di funzionamento previsto, occorre che i progettisti e gli operatori riesaminino a fondo il sistema, la posizione delle apparecchiature, i comandi e gli accessori, per garantire un funzionamento sicuro in ogni momento.

Protezione gelo serpentino



Un drenaggio completo degli scambiatori di calore non è possibile e pertanto questo metodo non è affidabile per proteggere i raffreddatori di fluido funzionanti al di sotto della temperatura ambiente che potrebbe scendere al di sotto del punto di congelamento ed evitare danni alla batteria.

Protezione antigelo per la batteria

I controlli integrati impediscono automaticamente il funzionamento adiabatico quando la temperatura ambiente scende sotto i 4 °C. L'unità non richiede nessun altro accorgimento tranne che per la tubazione dell'acqua del preraffreddatore.

Il cliente deve adottare le precauzioni necessarie per evitare il congelamento della tubazione verso l'unità, della tubazione all'interno dell'unità fino ad arrivare alla valvola di reintegro.

Protezione dei componenti elettrici

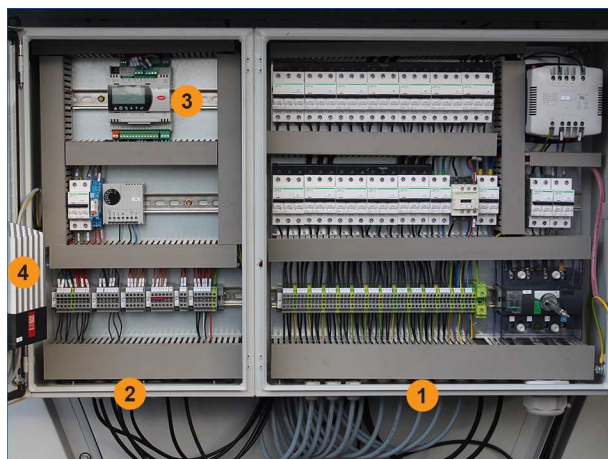
I componenti all'interno del quadro elettrico sono progettati per funzionare a temperature ambiente fino a -10 °C. Nel caso si prevedano temperature più fredde, il quadro elettrico deve essere dotato di un elemento riscaldante, per evitare che la temperatura all'interno del quadro elettrico scenda al di sotto di -10 °C.

Condensatori TrilliumSeries™ fornito di ventilatori EC completo di pannello di comando premontato in fabbrica

Logica di controllo

La velocità ventilatore è controllata in base alla temperatura effettiva del fluido di processo di ritorno e alla temperatura di progetto di ritorno, garantendo livelli di rumorosità bassi e un consumo energetico minimo. Il raffreddamento adiabatico viene azionato e arrestato sulla base di una combinazione logica preprogrammata della temperatura di ritorno e della temperatura ambiente (set-point di rilascio). Le impostazioni predefinite non attiveranno il preraffreddamento adiabatico a meno che tutti i ventilatori non funzionino alla massima velocità consentita e non venga raggiunto il set-point di rilascio da secco ad adiabatico. La logica di controllo adiabatica è preprogrammata ed è pronta per il funzionamento. Potrebbe essere necessaria una regolazione dei parametri preprogrammati PI del regolatore in base alla dimensione effettiva dell'impianto.

Quadro elettrico



1. Pannello elettrico
2. Quadro di comando
3. Regolatore digitale con interfaccia LCD
4. Riscaldatore opzionale (richiesto per temperature ambiente comprese tra -10°C e -40°C)

Quadro elettrico per unità con ventilatori EC

QUADRO DI COMANDO

Il pannello di controllo contiene il controllore logico programmabile (PLC) e il termostato opzionale. All'esterno del pannello elettrico è possibile individuare i seguenti componenti:

- Arresto di emergenza : premere per attivare; ruotare per disattivare
- Pulsante di ripristino (riavvio dopo arresto di emergenza).
- Spia alimentazione 24Vca.

PANNELLO ELETTRICO

All'esterno del pannello elettrico è possibile individuare i seguenti componenti:

- Interruttore ON/OFF

Istruzioni di esercizio PLC

Sono disponibili menu:

- Menù del circuito digitale (stato delle unità di lettura, temperature, velocità ventilatore, ecc.)
- Allarmi (stato dei differenti allarmi)
- Menù utente (impostazioni di esercizio)
- Menù del costruttore (non accessibile)
- Orologio
- Informazioni di sistema
- Registratore (storico allarmi e avvertenze)
- Manutenzione
- Ore di funzionamento (ore di funzionamento di ventilatori e preraffreddatore adiabatico)
- Input/output



Consultare il Manuale di istruzioni software (SI-TVC) e le impostazioni dei parametri specifiche per unità presenti nel pacchetto di invio.



ATTENZIONE

La modifica dei parametri del regolatore potrebbe causare un funzionamento indesiderato dell'unità, ad esempio "pendolamenti", un'attivazione del preraffreddamento prematura (e quindi un maggiore consumo di acqua) o ritardata (con temperature di uscita fluido superiori ai valori di progetto).

Monitoraggio delle informazioni di processo

CONTATTI A SECCO DELLA MORSETTIERA NEL QUADRO ELETTRICO

- Ingresso:
 - Consenso al funzionamento (NA)
 - Free cooling (NA)
- Uscita:
 - Avvertenza (NA)
 - Indicazione di funzionamento (NA)

SISTEMA BUS DIGITALE

Un collegamento al bus dal regolatore digitale e dal monitoraggio è fornito tramite la morsettiera. In base al protocollo di comunicazione richiesto, è possibile installare sul regolatore una diversa scheda comunicazioni opzionali.

Controlli e regolazioni

PORTATA ACQUA DEL PRERAFFREDDATORE ADIABATICO

Il flusso d'acqua dipenderà dalla pressione di alimentazione dell'acqua e può essere regolato con le 2 viti esagonali concentriche sulla valvola di portata del flusso. Aprire il coperchietto di plastica che ricopre la vite di regolazione della portata acqua.



Vite di regolazione portata dell'acqua

Modello	Numero di ventilatori	Portata acqua raccomandata nel preraffreddatore per unità		
		A perdere	Con ricircolo	
			Reintegro	Pompa
TVC-EC-8022-*	4 ventilatori	2 x 7 l/min	1 x 14 l/min	1 x 30 l/min
TVC-EC-8023-*	6 ventilatori	2 x 11 l/min	1 x 22 l/min	1 x 40 l/min
TVC-EC-8024-*	8 ventilatori	2 x 14 l/min	1 x 28 l/min	2 x 30 l/min
TVC-EC-8025-*	10 ventilatori	2 x 18 l/min	1 x 36 l/min	2 x 35 l/min
TVC-EC-8026-*	12 ventilatori	2 x 22 l/min	1 x 44 l/min	2 x 40 l/min
TVC-EC-8027-*	14 ventilatori	2 x 25 l/min	1 x 50 l/min	2 x 50 l/min

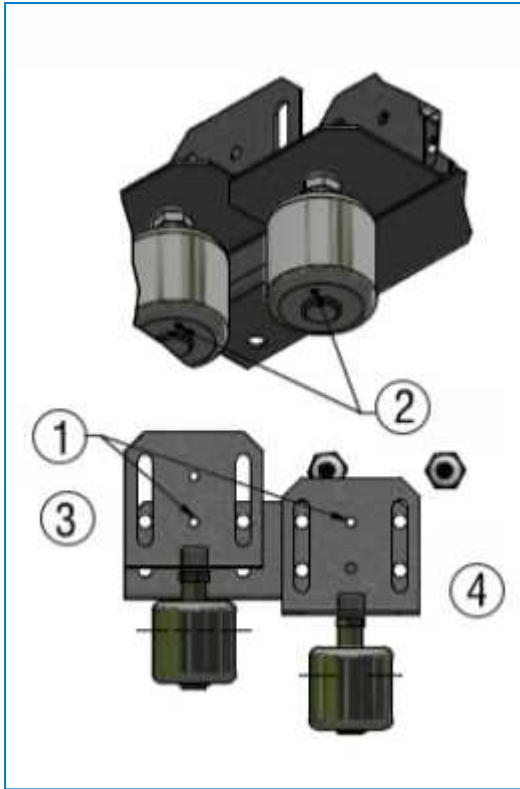
INTERRUTTORE DI LIVELLO



Gli interruttori di livello sono disponibili solo per le unità di ricircolo.


Due interruttori di galleggiante di acciaio inox di grado industriale mantengono il livello dell'acqua nella vasca tra un livello minimo e un massimo, in modo che vi sia sempre acqua a sufficienza per assicurare la bagnatura corretta dei tamponi di preraffreddamento.

Tutti gli interruttori sono impostati in fabbrica al livello corretto. Questo si può verificare visivamente o con l'ausilio di un utensile come un cacciavite quando i fori combacianti sono correttamente allineati (vedere il disegno di seguito).



Misurazioni della costruzione dell'interruttore di galleggiante

1. Fori combacianti
2. Segno di riferimento
3. Livello alto
4. Livello basso

 Utilizzare un profilo di cilindro metallico, come un cacciavite, per posizionare l'interruttore di galleggiante sul livello alto e basso. Il funzionamento dell'interruttore di galleggiante può essere invertito; per un funzionamento corretto, il segno di riferimento si trova sul fondo.

Il livello dell'acqua minimo e il massimo possono essere regolati in base alle specifiche condizioni del luogo modificando la posizione verticale degli interruttori di galleggiante.



ATTENZIONE

La modifica dei set point può provocare il traboccamento della vasca o danneggiare le pompe.

Istruzioni per modificare l'altezza:

1. Allentare i bulloni M8
2. Regolare la posizione verticale dell'interruttore di galleggiante come desiderato
3. Serrare i bulloni M8

SET-POINT DEL PRERAFREDDATORE ADIABATICO

Il funzionamento delle sezioni di pre-raffreddamento adiabatico sono controllate internamente nel PLC.

Il PLC dovrebbe limitare il start e stop ad un massimo di 1 al giorno per il lato preraffreddamento adiabatico, in modo da prolungare la durata delle unità di preraffreddamento. Se il numero di partenze/arresti giornalieri è superiore a 1, si raccomanda di eseguire un adeguato settaggio dei set point del PLC. Il preraffreddatore può essere utilizzato per consentire un numero superiore di avviamenti/arresti riducendo i consumi di acqua complessivi durante l'anno; questa scelta ridurrà drasticamente la durata dei mezzi di preraffreddamento.

COLLEGAMENTI ELETTRICI

Controllare ed eventualmente serrare i contatti elettrici prima di mettere in funzione l'unità. Alcuni contatti potrebbero allentarsi durante il trasporto, determinando un rischio di surriscaldamento o caduta di tensione. Anche durante il funzionamento, si consiglia di eseguire adeguati controlli una volta ogni 6 mesi.

ROTAZIONE DEI VENTILATORI

I ventilatori devono ruotare senza ostruzioni nella direzione indicata dalle frecce sull'apparecchiatura.

VOLTAGGIO E CORRENTE MOTORE

Controllare il voltaggio e la corrente di tutte e tre le fasi del motore del ventilatore. La corrente non dovrebbe superare il valore indicato sulla targhetta.

Dopo un arresto prolungato, e prima del riavvio, è opportuno controllare l'isolamento del motore con un apposito megohmetro.

La tensione non deve variare di $\pm 10\%$ e lo squilibrio tra le fasi non deve essere superiore a $\pm 2\%$.



ATTENZIONE

Non azionare/avviare il motore del ventilatore in assenza di carico termico.

RUMOROSITÀ E VIBRAZIONI INSOLITE

Vibrazioni e/o rumori insoliti sono il risultato di un malfunzionamento dei componenti meccanici o di problemi operativi (indesiderata formazione di ghiaccio). In questi casi, occorre effettuare un'ispezione accurata dell'intera unità, eventualmente seguita da un'azione correttiva immediata. Se necessario, consultare il rappresentante locale di BAC per assistenza.

Ispezioni e azioni correttive

CONDIZIONI GENERALI DELL'APPARECCHIATURA

Una volta all'anno è necessario controllare le condizioni generali dell'apparecchiatura.

L'ispezione dovrebbe concentrarsi sulle seguenti aree:

- segnale anomalo di corrosione
- accumulo di sporcizia e detriti

Eventuali danni di minor entità della protezione anticorrosione DEVONO essere riparati al più presto per evitare di aggravare il danno. Per la protezione Baltibond®, utilizzare l'apposito kit (codice materiale 160550). I danni di maggiore entità dovrebbero essere segnalati al rappresentante locale di BAC.



UNITÀ DI PRERAFFREDDAMENTO ADIABATICO

Indicazioni sul preraffreddamento adiabatico

I detriti sospesi nell'aria sono catturati dall'unità di preraffreddamento adiabatico. L'unità agisce da filtro dell'aria e come tale protegge la batteria di scambio termico da una contaminazione eccessiva. Durante il funzionamento adiabatico l'unità viene "risciacquata" con l'acqua in eccesso. I detriti, risciacquati dall'unità, vengono scaricati insieme all'acqua in eccesso. In caso di eccessiva presenza di impurità nell'aria, è necessario installare filtri dell'aria supplementari.

L'unità di preraffreddamento può essere rimossa nella stagione fredda, non appena vi sia la certezza che la temperatura ambiente non supererà più il punto di commutazione secco-adiabatico. In questo modo si protrae la durata operativa dell'unità. La rapidità con cui la batteria di scambio termico si contamina sarà tuttavia maggiore.

Si consiglia di eseguire trimestralmente un controllo del preraffreddatore adiabatico, anche durante la stagione intermedia e la stagione invernale, quando generalmente non sono necessari cicli adiabatici.

L'ispezione dovrebbe concentrarsi sulle seguenti aree:

- segni di eccessiva contaminazione e incrostazione dell'unità
- superficie bagnata in modo completo e uniforme

Interruttore di galleggiante

- Verificare che gli interruttori di galleggiante possano muoversi liberamente

Contaminazioni

In presenza di un accumulo eccessivo di sporco e detriti sull'unità di preraffreddamento, si raccomanda di lavare l'unità. Fare riferimento a "Mezzo di preraffreddamento adiabatico" a pagina 32 per la procedura consigliata per la pulizia e il risciacquo dell'unità.

Incrostazioni

A termine di ciascun ciclo adiabatico, l'unità di preraffreddamento è soggetto alla formazione di calcare. La velocità con cui si formano le incrostazioni dipende da:

- numero di avviamenti/arresti giornalieri del ciclo adiabatico
- qualità dell'acqua
- portata dell'acqua sul preraffreddatore adiabatico

La durata prevista per un mezzo di preraffreddamento è di 5-7 anni, a condizione che venga sottoposto a regolare pulizia e che vengano seguite le presenti linee guida per il funzionamento e la manutenzione.

Qualora si riscontrasse una precoce ed eccessiva formazione di incrostazioni sull'unità di preraffreddamento, si raccomanda di eseguire i seguenti controlli e regolazioni:

- Controllare e regolare la qualità dell'acqua:
Fare riferimento a sezioni "About Water Care" on page 1..
- Controllare e regolare la portata dell'acqua distribuita sul preraffreddatore adiabatico:
Fare riferimento a sezioni "About Water Care" on page 1.

BATTERIA DI SCAMBIO TERMICO

La batteria alettata di scambio termico è soggetta a corrosione e a ritenzione di particelle trasportate dall'aria (intasamento della batteria). Per ridurre l'intasamento e prolungare la durata della batteria è opportuno mantenere in loco l'unità di preraffreddamento anche durante la stagione invernale, lasciandola funzionare come filtro dell'aria.

Per conservare la massima efficienza di esercizio nelle condizioni ambientali in cui funziona l'unità a secco, la batteria di scambio termico richiede una pulizia periodica. La programmazione di una pulizia su base regolare contribuisce in modo significativo alla lunga durata dell'apparecchiatura ed è un'eccellente fonte di risparmio energetico.

La pulizia periodica della batteria di scambio termico può essere effettuata mediante un aspirapolvere e/o flusso d'aria compressa. Per la pulizia della batterie in ambienti inquinati, sarà necessario il ricorso a prodotti disponibili in commercio. La pulizia mediante spruzzatura d'acqua è utile per rimuovere i depositi maggiori, ma è insufficiente per eliminare gli agenti inquinanti. L'eliminazione di sporcizia e sali richiede un detergente che rompa il legame tra lo sporco e la superficie dello scambiatore di calore. Tuttavia, se si ricorre alla spruzzatura dell'acqua, la pressione dell'acqua non deve superare i 2 bar e il getto non va mai diretto in posizione angolare rispetto alle alette, ma solo parallelamente.

La scelta di un prodotto idoneo è fondamentale, in quanto il detergente deve essere in grado di neutralizzare e rimuovere i depositi accumulatisi sulla superficie della batteria. BAC sconsiglia l'uso di detergenti alcalini e acidi, poiché potrebbero generare un'azione schiumogena (ossidi o idrossidi di alluminio) che, assieme alla sporcizia, asporta sottili strati della lega base. Quasi tutti i detergenti schiumogeni sono aggressivi e noti come prodotti di pulizia reattivi. Di solito sono facilmente riconoscibili perché etichettati come "corrosivi". Il prodotto usato per la pulizia della batteria non dovrebbe mai essere aggressivo al punto da attaccare il metallo, il rivestimento della batteria o il personale addetto alla sua applicazione.

Quando si applica il detergente, un'operazione da effettuare con particolare attenzione è il risciacquo. La maggior parte degli idrossidi tende ad aderire alla superficie, salvo che la formula non contenga agenti capaci di ridurre la tensione superficiale della soluzione. Se la soluzione non contiene tali agenti e non viene risciacquata a fondo, il materiale residuo potrebbe accumularsi tra tubo e aletta e continuare ad attaccare l'aletta stessa. BAC raccomanda l'impiego di prodotti di pulizia più sofisticati, noti come "sistemi tensioattivi". Questi prodotti riducono la tensione superficiale, penetrano, emulsionano e sciolgono lo sporco senza aggredire la lega base. I sistemi tensioattivi sono sicuri per la lega della batteria, non richiedono un risciacquo specifico, sollevano e rimuovono i depositi con più efficacia rispetto ai prodotti alcalini, rispettano l'ambiente e sono inoltre facili da applicare. I sistemi tensioattivi sono quasi sempre non corrosivi.

Sostituzione ventilatori

In caso di sostituzione, eventuali rischi per la sicurezza associati al ventilatore devono essere rivalutati dopo l'installazione sul raffreddatore.

Nel corso degli interventi sui ventilatori, osservare quanto riportato di seguito:

- Non eseguire modifiche, integrazioni o conversioni sul ventilatore senza l'approvazione del fabbricante del raffreddatore.
- Morsetti e collegamenti potrebbero contenere un voltaggio residuo dopo lo spegnimento dell'unità. Prima di intervenire sul ventilatore, attendere cinque minuti dopo aver scollegato l'alimentazione su tutti i poli.
- In caso di guasto, è presente un voltaggio elettrico sul rotore e sulla girante. Non toccare il rotore né la girante dopo l'installazione.
- Se si rileva la mancanza di un dispositivo di protezione, spegnere immediatamente il ventilatore.

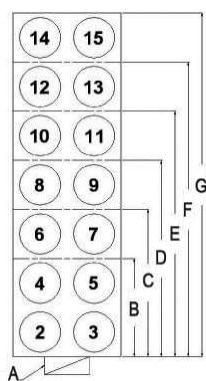
I ventilatori sono comandati tramite un sistema di bus digitale (MODBUS RTU).

Per assicurare la comunicazione digitale, ad ogni ventilatore deve essere assegnato un indirizzo unico, a partire da "2, 3, 4...", lasciando libero il numero 1 per un eventuale ventilatore installato in sostituzione. La sequenza del sistema sopra riportata è indicata nello schema sottostante.

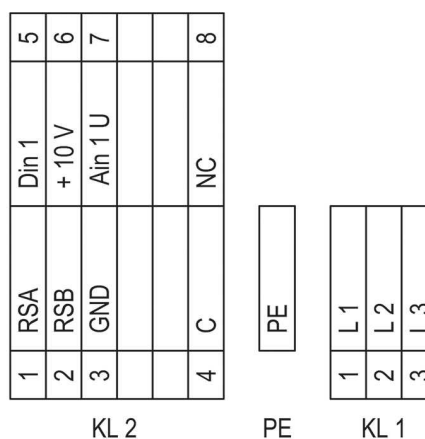
In caso di sostituzione del ventilatore, sarà necessario specificare il numero assegnato al ventilatore come indicato sugli schemi, per consentire la corretta riprogrammazione del ventilatore installato in sostituzione.



Per i modelli con "80" o "87" nella loro nomenclatura (EC80nn-xxxx o EC87nn-xxxx), fare riferimento alle istruzioni riportate di seguito.



- A. Quadro di comando
- B. Unità a 4 ventilatori
- C. Unità a 6 ventilatori
- D. Unità a 8 ventilatori
- E. Unità a 10 ventilatori
- F. Unità a 12 ventilatori
- G. Unità a 14 ventilatori



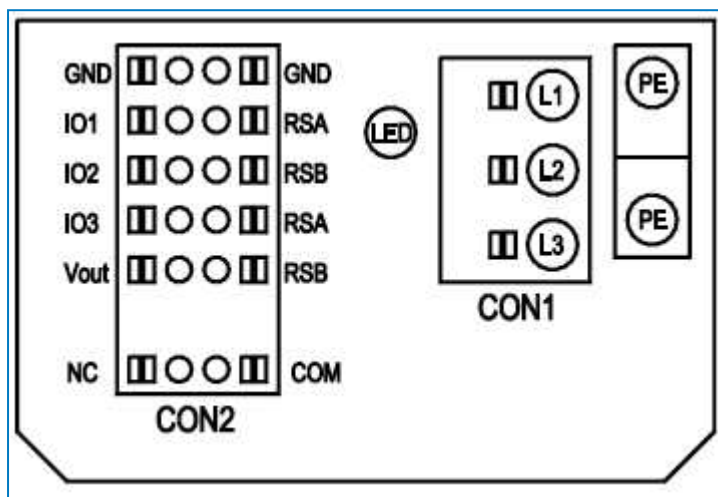
Schema con l'indicazione dell'indirizzo del motore del ventilatore.

Schema della morsettiere interna del motore

No.	Coll.	Denominazione	Funzione
KL 1	1	L1	Collegamento dell'alimentazione di rete, tensione di alimentazione 3~380÷480 Vca; 50/60 Hz
KL 1	2	L2	Collegamento dell'alimentazione di rete, tensione di alimentazione 3~380÷480 Vca; 50/60 Hz
KL 1	3	L3	Collegamento dell'alimentazione di rete, tensione di alimentazione 3~380÷480 Vca; 50/60 Hz
PE		PE	Collegamento di terra, collegamento PE
KL 2	1	RSA	Collegamento bus RS-485, RSA, MODBUS RTU; SELV
KL 2	2	RSB	Collegamento bus RS-485, RSB, MODBUS RTU; SELV
KL 2	3	GND	Massa del segnale per interfaccia di comando, SELV
KL 2	4	C	Relè di stato; contatto di stato flottante; contatto di commutazione; collegamento comune; tensione dei contatti 250 Vca / 2 A (AC1)
KL 2	5	Din1	Ingresso digitale 1 per l'abilitazione dell'elettronica Abilitazione: pin aperto o tensione applicata 5-50 Vcc Disabilitazione: ponte a MASSA o tensione applicata < 1 Vcc Funzione di ripristino: il ripristino software interviene dopo uno sbalzo di livello <1 V; SELV
KL 2	6	+ 10 V	Uscita a tensione fissa 10 Vcc, +10V ±3%, max. 10 mA, a prova di corto circuito, alimentazione per dispositivi esterni (es. potenziometro), SELV

No.	Coll.	Denominazione	Funzione
KL 2	7	Ain U	Ingresso analogico 1 (valore fisso) 0-10 V, $R_i=100\text{ k}\Omega$, curva parametrizzabile, utilizzabile solo come alternativa all'ingresso Ain1 SELV
KL 2	8	NC	Relè di stato, contatto di stato flottante, rottura in caso di guasto

EC87



Coll.	Denominazione	Funzione
CON1	L1, L2, L3	Alimentazione, fase, vedere la targhetta per la gamma di tensione
PE	PE	Messa a terra di protezione
CON2	RSA	Interfaccia RS485 per MODBUS, RSA; SELV
CON2	RSB	Interfaccia RS485 per MODBUS, RSA; SELV
CON2	GND	Terra di riferimento per l'interfaccia di controllo, SELV
CON2	IO1	Funzione parametrizzabile (vedi tabella "Funzioni di interfaccia opzionali") Impostazione di fabbrica: Ingresso digitale - alto attivo, funzione: Ingresso di disabilitazione, SELV - inattivo: Pin aperto o tensione applicata < 1,5 VDC - attivo: tensione applicata 3,5-50 VDC Funzione di reset: Attivazione del reset degli errori al cambio di stato da "abilitato" a "disabilitato".

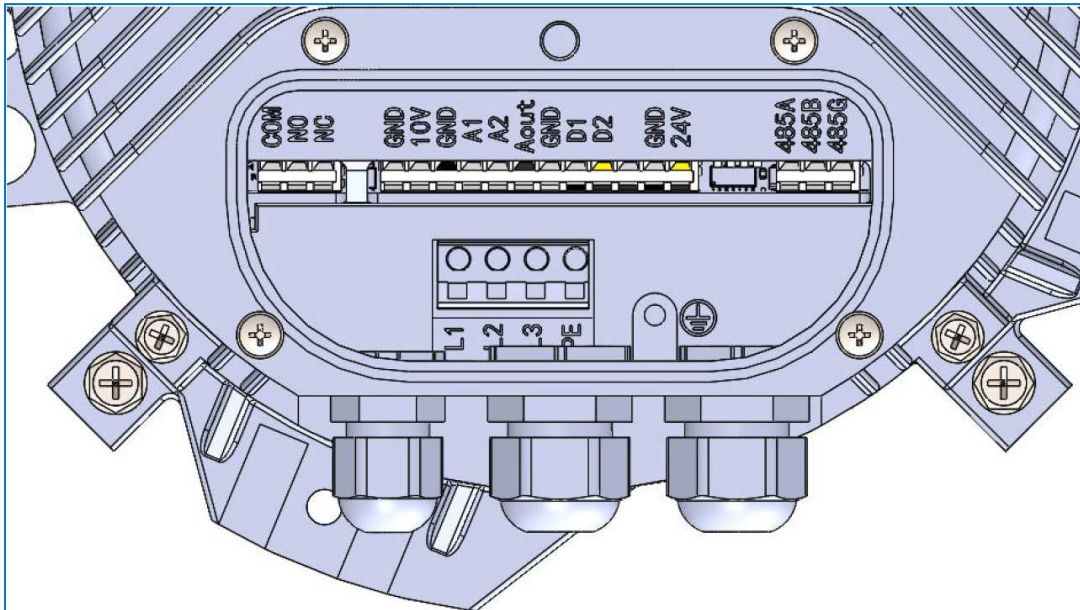
Coll.	Denominazione	Funzione
CON2	IO2	Funzione parametrizzabile (vedi tabella "Funzioni di interfaccia opzionali") Impostazione di fabbrica: Ingresso analogico 0-10 V / PWM, Ri=100 kΩ, funzione: Valore impostato Curva caratteristica parametrizzabile (vedi curva caratteristica di ingresso P1-IN), SELV
CON2	IO3	Funzione parametrizzabile (vedi tabella "Funzioni di interfaccia opzionali") Impostazione di fabbrica: Uscita analogica 0-10 V, max. 5 mA, funzione: Livello di modulazione del ventilatore Curva caratteristica parametrizzabile (vedi curva caratteristica di uscita P3-OUT), SELV
CON2	Vout	Uscita in tensione 3,3-24 VDC ±5%, Pmax=800 mW, tensione parametrizzabile Impostazione di fabbrica: 10 VDC a prova di cortocircuito, alimentazione per dispositivi esterni, SELV in alternativa: Ingresso 15-50 VDC per la parametrizzazione via MODBUS senza tensione di rete
CON2	COM	Relè di stato, contatto di stato flottante, connessione comune, portata dei contatti 250 VAC / 2 A (AC1) / min. 10 mA, isolamento rinforzato sul lato alimentazione e sul lato interfaccia di controllo
CON2	NC	Relè di stato, contatto di stato flottante, rottura in caso di guasto
	LED	verde: stato = buono, pronto per il funzionamento arancione: stato = avvertimento rosso: stato = fallimento
	P1-IN	Curva caratteristica di ingresso
	P3-OUT	Curva caratteristica di uscita



Per i modelli con "8A" o "8B" nella loro nomenclatura (EC8Ann-xxxx o EC8Bnn-xxxx), fare riferimento alle istruzioni riportate di seguito.



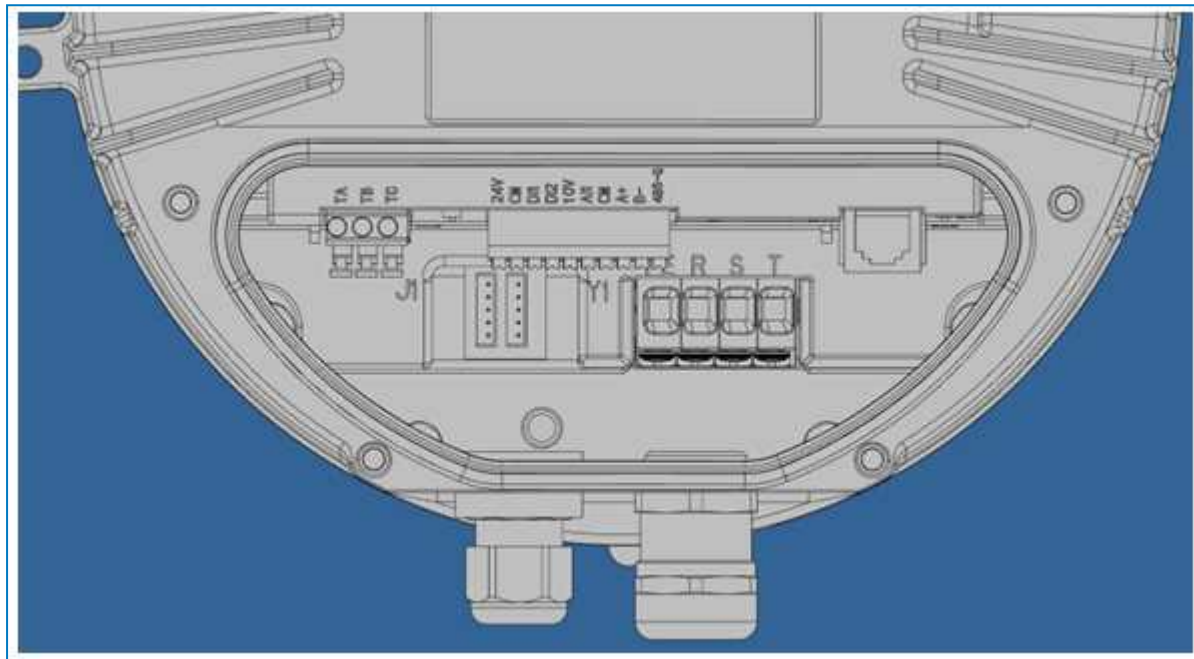
EC8A



Nome	Funzione
L1	Ingresso fase 1
L2	Ingresso fase 2
L3	Ingresso fase 3
PE	Messa a terra di protezione
COM	Contatto comune del relè di uscita
NO	Relè di uscita Contatto N.A.
NC	Relè di uscita Contatto N.C.
GND1	Massa del segnale
+10V	+10 VDC alimentazione ausiliaria max 10mA
GND1	Massa del segnale
A1	Ingresso analogico 1
A2	Ingresso analogico 2
AOut	Uscita analogica
D1	Ingresso digitale 1
D2	Ingresso digitale 2

Nome	Funzione
GND1	Massa del segnale
+24V	+24 VDC corrente di cortocircuito, 50 mA max
485A	RS 485 data +
485B	RS 485 data -
GND1	Massa RS 485

EC8B



TA	TB	TC	24V	CM	DI1	DI2	10V	AI1	CM	A+	B-	485-G
----	----	----	-----	----	-----	-----	-----	-----	----	----	----	-------

Terminale	Descrizione	Funzione
TA	Contatto relè	TC è un punto comune, TB-TC sono contatti normalmente chiusi, TA-TC sono contatti normalmente aperti. La capacità dei contatti è di 3A 250VAC/30VDC.
TB		
TC		
24V	Alimentazione a 24 V	Fornisce l'alimentazione a +24 V, generalmente utilizzata per i terminali di ingresso e uscita digitali del sensore esterno. Max corrente: 100mA
CM	Messa a terra dell'alimentazione	

Terminale	Descrizione	Funzione
DI1	Terminale di ingresso digitale	Le funzioni dei terminali di ingresso devono essere definite in base ai valori del produttore. È possibile definire altre funzioni modificando i codici funzione. Per impostazione predefinita, l'inverter funziona in avanti quando DI1 è collegato al CM, mentre l'inverter funziona in senso inverso quando DI2 è collegato al CM.
DI2		
10V	Alimentazione +10V	Alimentazione autonoma a 10 V dell'inverter, con corrente limitata a 20 mA.
AI1	Ingresso analogico	Gamma: Tensione DC 0V~10V, impedenza di ingresso: 22 kΩ
CM	Messa a terra dell'alimentazione	
A+	Polarità positiva del segnale differenziale	Standard: TIA/EIA-485 (RS-485) Protocollo di comunicazione: Modbus Tasso di comunicazione: 1200/2400/4800/9600/19200/38400/57600/115200bps
B-	Polarità negativa del segnale differenziale	
485-G	Messa a terra dell'alimentazione	Messa a terra dell'alimentazione per il segnale differenziale RS-485

Procedure di pulizia



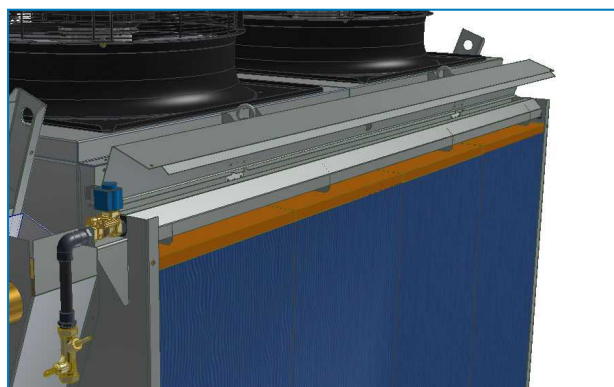
ATTENZIONE

**Le parti in acciaio inossidabile possono essere affilate.
Evitate il rischio di tagli indossando il dispositivo di protezione individuale appropriato!**

DISTRIBUZIONE DELL'ACQUA NEI PRERAFREDDATORI DI TIPO A PERDERE

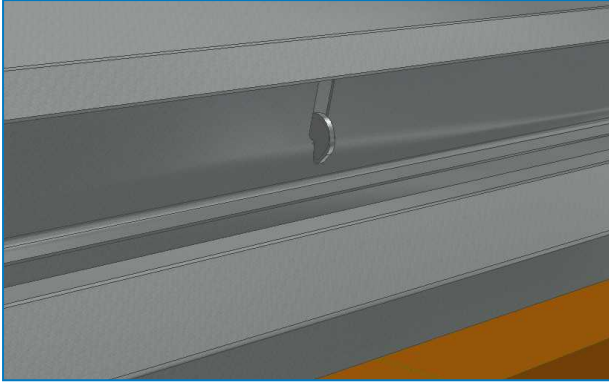
Procedura consigliata per la pulizia del collettore del sistema di distribuzione acqua:

1. Aprire il coperchio incernierato dell'unità di preraffreddamento (quando si esegue per la prima volta, rimuovere prima i dispositivi che fissano il coperchio durante il trasporto)

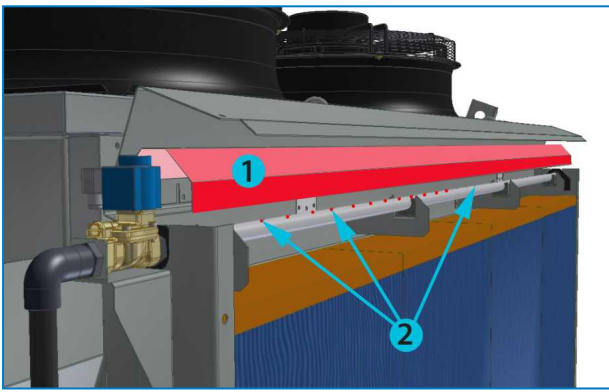




Il coperchio può essere assicurato in posizione per mezzo di un gancio posizionato centralmente.

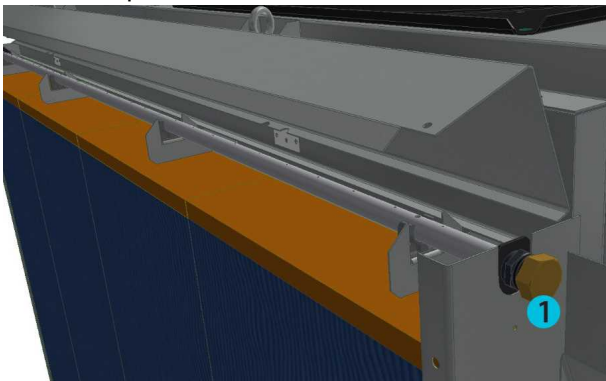


2. Sollevare i deflettori acqua e rimuoverli.



- 1. Deflettori acqua
- 2. Fori passaggio acqua

- 3. Attivare l'acqua di preraffreddamento dal menù di manutenzione del regolatore digitale per verificare l'eventuale occlusione di alcuni fori e la necessità di eliminarla. Se il tubo spruzza acqua (ad un altezza di +/- 10 cm) ad intervalli regolari, tutti i fori sono liberi. Questo vale anche per entrambe i fori di drenaggio alle estremità del tubo di distribuzione.
- 4. Svitare il tappo all'estremità del tubo per eliminare eventuali detriti intrappolati nel tubo di distribuzione dell'acqua.

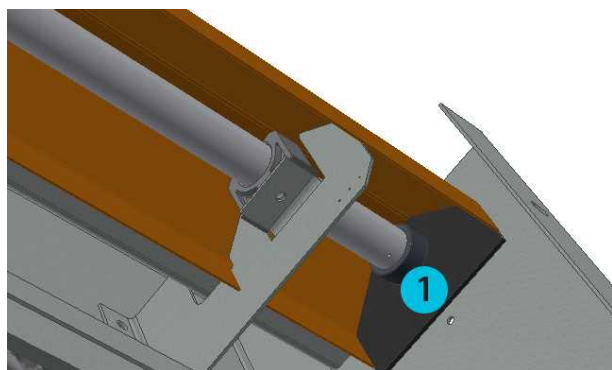


1. Richiudere il tubo di distribuzione acqua.

- 5. Dopo il lavaggio del tubo, arrestare il flusso di acqua uscendo dal menù di manutenzione. Rimontare tutti i componenti invertendo l'ordine di smontaggio. Chiudere il coperchio sollevando con delicatezza il gancio di fissaggio.



Quando si rimontano i deflettori acqua, fare attenzione a inserire le tenute in gomma sul lato per assicurare la tenuta come illustrato nella figura che segue.



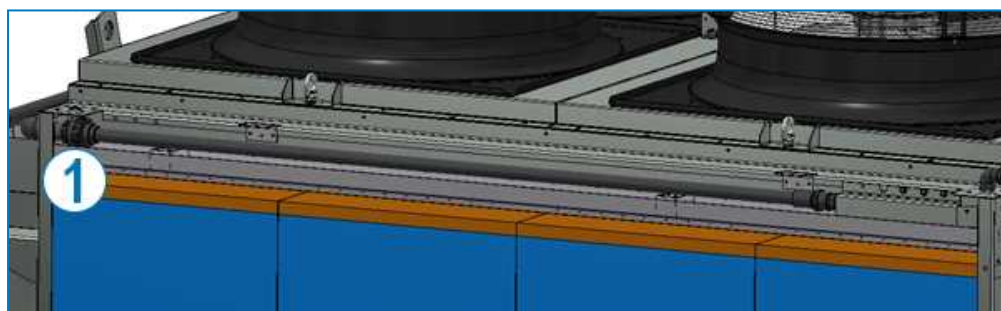
1. Tenute in gomma laterali sul tubo di distribuzione acqua

DISTRIBUZIONE DELL'ACQUA NEI PRERAFFREDDATORI DOTATI DI POMPA DI RICIRCOLO

Il filtro della pompa è dimensionato in modo da evitare l'ingresso di detriti nella canalina di distribuzione acqua. Tuttavia, è possibile che nel corso del tempo si accumulino delle impurità. Pertanto si consiglia di pulire la canalina di distribuzione acqua superiore due volte all'anno come misura preventiva.

Procedura consigliata per la pulizia del collettore del sistema di distribuzione acqua:

1. Aprire il coperchio incernierato dell'unità di preraffreddamento (quando si esegue per la prima volta, rimuovere prima i dispositivi che fissano il coperchio durante il trasporto)



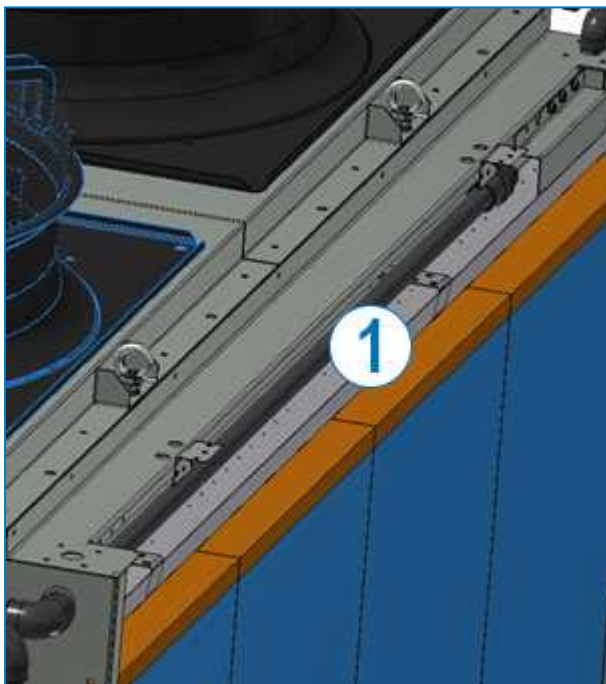
1. Giunto triplo
2. Pulire le tubazioni in caso di ostruzioni rimuovendo il tappo filettato.



1. Tappo filettato

Se permangono ostruzioni che non sono asportate dal flusso, è possibile allentare l'intero tubo scollegando il giunto triplo.

3. Utilizzare un panno pulito per eliminare impurità e detriti dalla canalina.



1. Canalina di distribuzione

4. Una volta pulita la canalina, rimontare tutti i componenti invertendo la sequenza di smontaggio e quindi richiudere il coperchio.

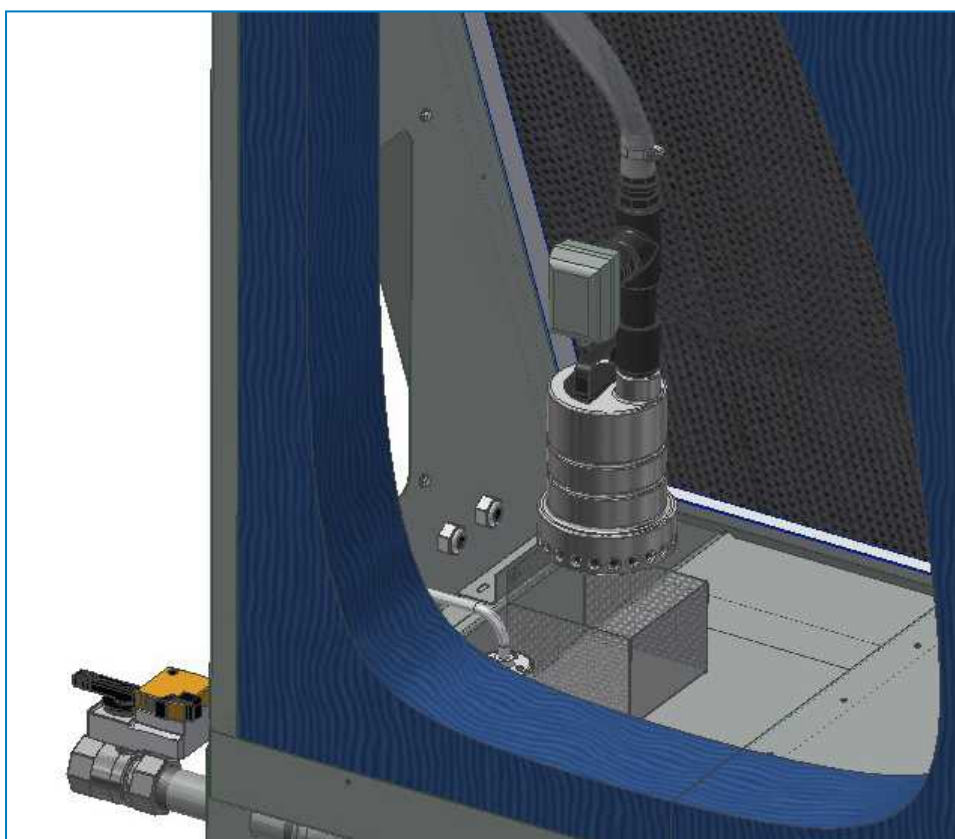
FILTRO E POMPA DEI PRERAFFREDDATORI DOTATI DI POMPA DI RICIRCOLO

La pompa e il filtro possono essere puliti nel corso del funzionamento adiabatica. Prima di eseguire qualsiasi intervento di manutenzione sulle pompe, disinserire l'alimentazione alle pompe dal pannello elettrico. Il funzionamento adiabatico può essere controllato dal menù di manutenzione del regolatore.

1. Allentare i pomelli e smontare il pannello di ispezione (in presenza di due pompe, l'unità è dotata di due pannelli).



2. Sollevare la pompa staccandola dal filtro e rimuoverla attraverso il pannello di ispezione.



3. Rimuovere i bulloni che fissano il filtro nella vasca per poter estrarre la vasca e pulirla all'esterno dell'unità.
4. Rimontare invertendo la sequenza di smontaggio.

Mezzo di preraffreddamento adiabatico

PULIZIA

Il PLC effettua una pulizia periodica automatica dell'unità di preraffreddamento.

Se l'unità dovesse richiedere una pulizia manuale supplementare, è possibile forzare un ciclo di pulizia attraverso il PLC.

RIMOZIONE E SOSTITUZIONE

La durata prevista per un mezzo di preraffreddamento è di 5-7 anni, a condizione che venga sottoposto a regolare pulizia e che vengano seguite le presenti linee guida per il funzionamento e la manutenzione. Se si notano la compromissione dell'efficienza di umidificazione e la significativa riduzione del flusso di aria, si consiglia di sostituire l'unità di preraffreddamento. Per la richiesta di una nuova unità di preraffreddamento adiabatico, rivolgersi al rappresentante BAC di zona.

Procedura di rimozione/sostituzione dell'unità di preraffreddamento:

1. Controllare che l'unità di preraffreddamento sia ASCIUTTA! La rimozione di un tampone umido produrrà la caduta di detriti all'interno dell'unità.
2. Rimuovere la piastra superiore.
3. Rimuovere le unità di preraffreddamento.

Iniziare dapprima nel centro e procedere verso le estremità.

Reinstallare seguendo la sequenza inversa. Assicurarsi che l'unità di preraffreddamento sia ben inserita sui supporti nella canalina di raccolta acqua sottostante.



ATTENZIONE

L'unità di preraffreddamento presenta un lato frontale e un lato posteriore e per garantirne la bagnatura completa e la massima efficienza è fondamentale installarla nella posizione corretta. Il lato blu deve trovarsi all'esterno.

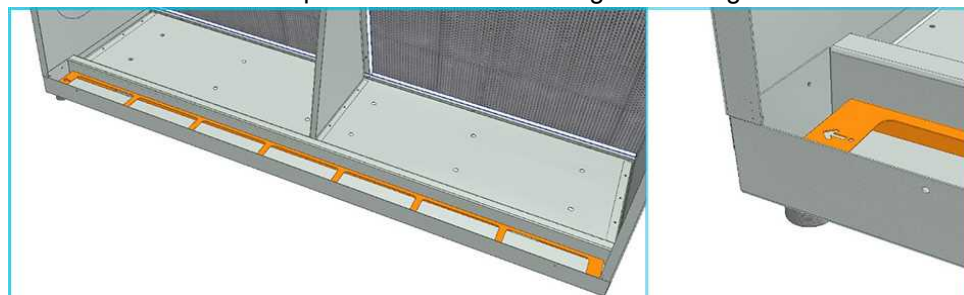
CANALINA DI RACCOLTA ACQUA SOTTO ALL'UNITÀ DI PRERAFFREDDAMENTO

L'acqua che è passata sull'unità di preraffreddamento e non è evaporata viene raccolta attraverso una canalina per essere drenata in un punto di scarico (nel caso di un preraffreddatore a perdere) oppure in una vasca (nel caso di un preraffreddatore con ricircolo)

Una volta all'anno è necessario verificare che la canalina non contenga detriti e che i raccordi di uscita dell'acqua siano privi di ostruzioni.

Per questo controllo, è necessario rimuovere l'unità di preraffreddamento seguendo la procedura descritta in precedenza.

Quando si rimonta il supporto dell'unità di preraffreddamento, accertarsi che la freccia punti in direzione del raccordo di uscita dell'acqua come indicato nelle figure che seguono:





TVC

MANUTENZIONE GENERALE

Informazioni sulla manutenzione generale

Per assicurare la massima efficienza e il minimo tempo di inattività del sistema di raffreddamento evaporativo, si consiglia di redigere e mettere in atto un programma di manutenzione preventiva.

Il vostro rappresentante locale della BAC vi assisterà nello stabilire e implementare tale programma. Il programma di manutenzione preventiva non deve soltanto assicurare un periodo di inattività eccessivo avvenga in condizioni impreviste e non volute, ma anche garantire che vengano utilizzati pezzi di ricambio autorizzati dal produttore, progettati appositamente per tale scopo e che per tale scopo possiedono la garanzia totale di fabbrica. Per ordinare pezzi di ricambio autorizzati dal produttore, contattare il rappresentante locale di BAC. Accertare che l'ordine dei pezzi includa il numero di serie dell'unità.

Immagazzinaggio esterno prolungato

Qualora fosse necessario stoccare le unità all'esterno per circa un mese (vita utile) o più a lungo, oppure in climi rigidi, è obbligatorio che l'installatore esegua determinate azioni per mantenere l'unità nella condizione "come spedita". Alcune di queste azioni sono:

- Far ruotare i ventilatori una volta al mese, per almeno 10 giri.
- Ruotare l'albero motore di tutti i motori installati sulle(e) unità una volta al mese: almeno 10 rivoluzioni. Ciò include anche il motore della pompa.
- Aggiungere sacchetti essiccanti nel pannello di controllo per assorbire l'umidità.
- Mantenere aperti i drenaggi delle vasche dell'acqua fredda.
- Assicurarsi che le unità siano conservate su una superficie piana e priva di vibrazioni ambientali.
- Accertarsi che le vasche di raccolta acqua calda siano coperte.
- Rimuovere e conservare le cinghie del ventilatore e le guarnizioni per portelli di ispezione.
- Spurgare il grasso vecchio dal cuscinetto sostituendolo con grasso nuovo all'inizio del periodo di stoccaggio e ripetere prima dell'avvio.
- Proteggere tutti i componenti in acciaio nero con RUST VETO o una sostanza anticorrosione equivalente.
- I motori devono essere rimossi e conservati all'interno quando possibile. Quando l'immagazzinamento al coperto non è possibile, i motori devono essere coperti con un telone (non utilizzare plastica). Questa copertura deve estendersi sotto il motore ed essere fissata; tuttavia, non deve avvolgere strettamente il motore. Ciò consentirà allo spazio in cui rimane intrappolata dell'aria di respirare, riducendo al minimo la formazione di condensa. Si raccomanda inoltre di proteggere il motore da allagamenti o da vapori chimici dannosi. I motori BAC sono motori per servizio standard, progettati per l'immagazzinamento a temperature ambiente comprese tra -25 °C e 40 °C. Periodi prolungati di esposizione al di sotto o al di sopra di queste condizioni potrebbero deteriorare i componenti del motore e causare malfunzionamenti o guasti precoci.
- Le batterie devono essere vuote e tappate.
- Evitare temperature basse.
- Evitare i fenomeni di condensa.
- Controllare la batteria del regolatore.

Per le istruzioni complete, rivolgersi al rappresentante BAC locale.

L'esperto di assistenza per le apparecchiature BAC

Offriamo servizi e soluzioni su misura per le torri di raffreddamento e le apparecchiature BAC.

- Ricambi originali e riempimento - per un funzionamento efficiente, sicuro e affidabile tutto l'anno.
- Soluzioni di assistenza - manutenzione preventiva, riparazioni, ristrutturazioni, pulizia e disinfezione per un funzionamento affidabile e senza problemi.
- Aggiornamenti e nuove tecnologie - risparmiate energia e migliorate la manutenzione aggiornando il vostro sistema.
- Soluzioni per il trattamento delle acque: apparecchiature per il controllo delle incrostazioni dovute alla corrosione e della proliferazione dei batteri.

Per ulteriori informazioni, contattare il rappresentante BAC locale per ulteriori informazioni e assistenza specifica www.BACservice.eu

Altre informazioni

PUBBLICAZIONI DI RIFERIMENTO

- Eurovent 9-5 (6) Recommended Code of Practice to keep your Cooling System efficient and safe. Eurovent/Cecomaf, 2002, 30p.
- Guide des Bonnes Pratiques, Legionella et Tours Aéroréfrigérantes. Ministères de l'Emploi et de la Solidarité, Ministère de l'Economie des Finances et de l'Industrie, Ministère de l'Environnement, Juin 2001, 54p.
- Voorkom Legionellose. Ministerie van de Vlaamse Gemeenschap. December 2002, 77p.
- Legionnaires' Disease. The Control of Legionella Bacteria in Water Systems. Health & Safety Commission. 2000, 62p.
- Hygienische Anforderungen an raumluftechnische Anlagen. VDI 6022.

SITI WEB INTERESSANTI

Baltimore Aircoil Company	www.BaltimoreAircoil.com
BAC Service website	www.BACservice.eu
Eurovent	www.eurovent-certification.com
European Working Group on Legionella Infections (EWGLI)	EWGLI
ASHRAE	www.ashrae.org
Uniclimate	www.uniclimate.fr
Association des Ingénieurs et techniciens en Climatique, Ventilation et Froid	www.aicvf.org
Health and Safety Executive	www.hse.gov.uk

DOCUMENTAZIONE ORIGINALE



Originariamente questo manuale è redatto in lingua inglese. Le traduzioni sono fornite a solo titolo di riferimento. In caso di discrepanze, il testo originale inglese prevarrà sulla traduzione.



A series of horizontal dotted lines for writing, spanning the width of the page.



A series of horizontal dotted lines spanning the width of the page, providing a template for writing or data entry.





A series of horizontal dotted lines for writing, spanning the width of the page.



A series of horizontal dotted lines spanning the width of the page, providing a template for writing or data entry.





A series of horizontal dotted lines spanning the width of the page, intended for handwritten notes or data entry.

TORRI DI RAFFREDDAMENTO

TORRE DI RAFFREDDAMENTO A CIRCUITO CHIUSO

ACCUMULO TERMICO CON GHIACCIO

CONDENSATORI EVAPORATIVI

PRODOTTI IBRIDI

COMPONENTI, APPARECCHIATURA & SERVIZI

BLUE by nature
GREEN at heart



www.BaltimoreAircoil.com

Europe@BaltimoreAircoil.com

Prego consultare il nostro sito per dettagli sui Rappresentanti di zona.

Industriepark - Zone A, B-2220 Heist-op-den-Berg, Belgium

© Baltimore Aircoil International nv