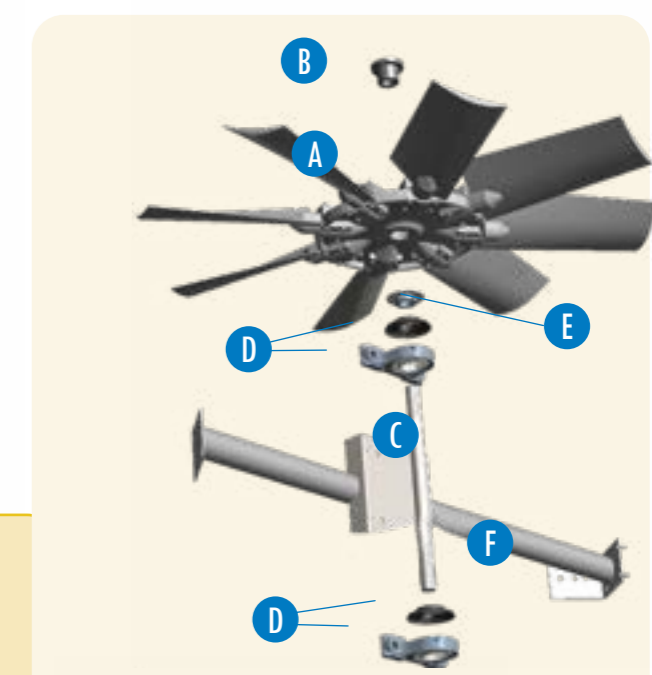
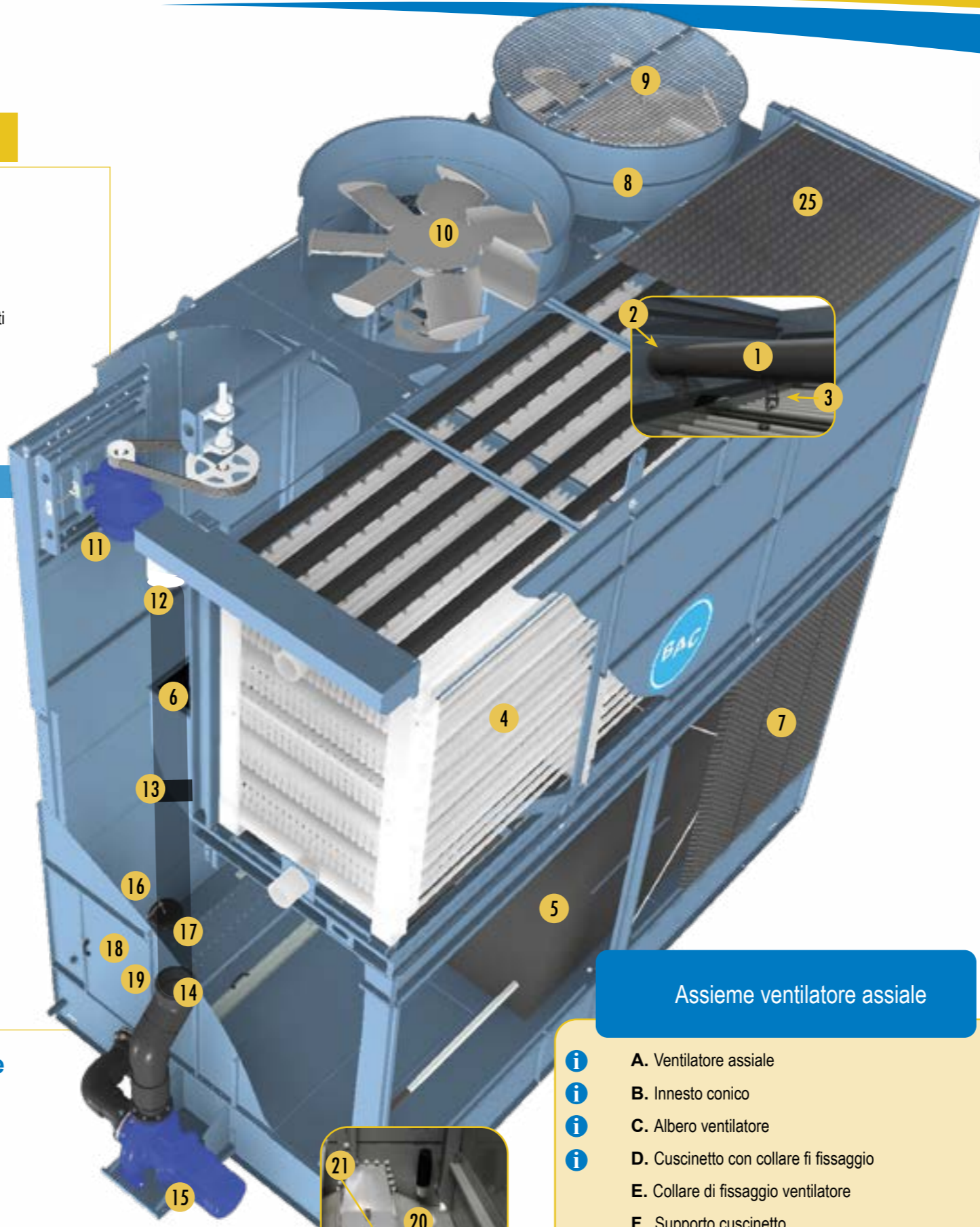




Sezione di scambio, batteria y vasca

- i** 1. Bracci di spruzzo
- i** 2. Guarnizioni porta braccio
- i** 3. Ugello di spruzzo & gommino
- i** 4. Batteria
- i** 5. BACross 2 - Pacco di scambio con eliminatori di gocce incorporati
- i** 6. Eliminatori di gocce
- i** 7. Schermi d'ingresso combinati
- i** 8. Cilindro ventilatore
- i** 9. Griglie ventilatore
- i** 10. Assieme ventilatore assiale (vedi dettaglio)
- i** 11. Base motore & asta di regolazione
- i** 12. Tubazione superiore pompa
- i** 13. Bronzina & ganascia (non visibile)
- i** 14. Tubazione inferiore pompa
- i** 15. Pompa di spruzzo
con chiocciola senza chiocciola tenuta meccanica
- i** 16. Sistema di reintegro
- i** 17. Sfera galleggiante
- i** 18. Portello d'ispezione
- i** 19. Linea di spurgo con valvola manuale (non visibile)
- i** 20. Filtro vasca
- i** 21. Coperchio filtro vasca
- i** 22. Resistenza elettrica
- i** 23. Interruttore di livello minimo
- i** 24. Termostato per resistenza
- i** 25. Scudi ingresso aria superiore ((opzionale))



Assieme ventilatore assiale

- i** A. Ventilatore assiale
- i** B. Innesto conico
- i** C. Albero ventilatore
- i** D. Cuscinetto con collare fi fissaggio
- i** E. Collare di fissaggio ventilatore
- i** F. Supporto cuscinetto
- i** G. Motore del ventilatore Impervix
- i** H. Sistema di trasmissione
- i** Puleggia motore & innesto conico
- i** Puleggia ventilatore in alluminio & innesto conico
- i** Set cinghie di trasmissione



Le quantità possono variare in base al tipo di unità.

Informazione relative al contatto del cliente

Nome _____
 Società _____
 Telefono _____
 Email _____
 Modello unità _____
 Numero di matricola _____

Il Vs. contattato BAC

Nome _____
 Telefono _____
 Email _____

Questo non è un modulo ufficiale ordine.

Ricambi per condensatore

