

S1500E >>>



Section surface de ruissellement & bassin

- i** 1. Bassin de distribution d'eau chaude
- i** 2. Pulvérisateurs
- i** 3. BACross 3 - Surface de ruissellement avec éliminateurs de gouttelettes intégrés
- i** 4. BACross 3 - Surface d'échange inférieure avec éliminateurs de gouttelettes intégrés*
- i** 5. Déflecteurs d'entrée d'air à 3 fonctions
- i** 6. Cylindre de ventilateur
- i** 7. Grille de ventilateur
- i** 8. Ligne de ventilation axiale (voir vue de détail)
- i** 9. Ensemble vanne d'appoint d'eau
- i** 10. Boule de flotteur
- i** 11. Porte d'accès (pas visible)
- i** 12. Chaise moteur et vis de réglage
- i** 13. Tamis de bassin
- i** 14. Canal de tamis de bassin
- i** 15. Thermoplongeur
- i** 16. Interrupteur de sécurité niveau d'eau bas
- i** 17. Thermostat de thermoplongeur

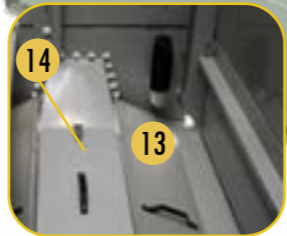
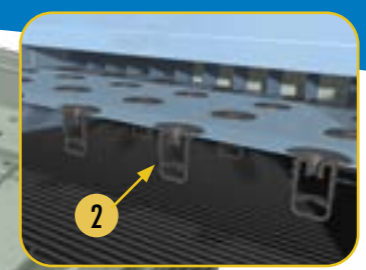
* (certains modèles)

Information de contact client

Nom _____
 Société _____
 Téléphone _____
 Email _____
 Modèle d'appareil _____
 Numéro de série _____

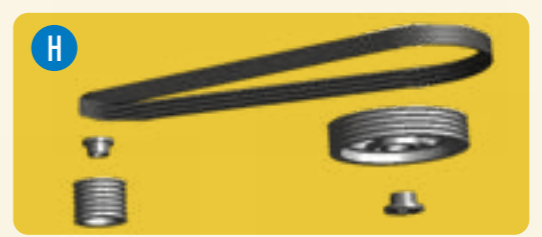
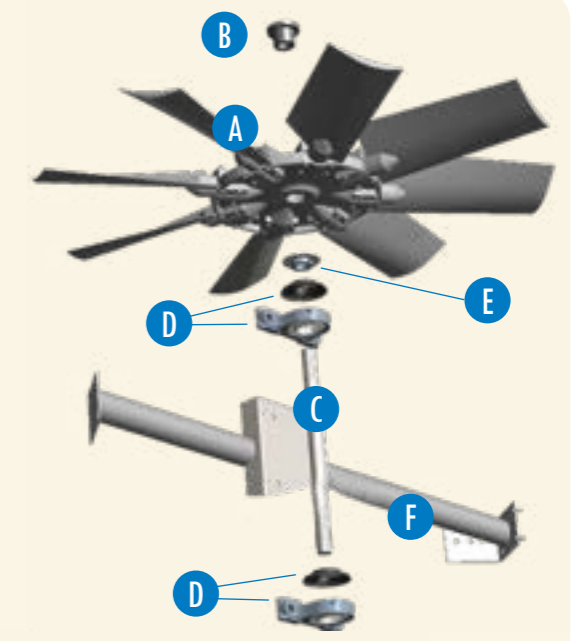
Votre contact BAC

Nom _____
 Téléphone _____
 Email _____



Ligne de ventilation axiale

- i** A. Ventilateur axial
- i** B. Moyeu ventilateur
- i** C. Arbre de ventilateur
- i** D. Palier avec bague de serrage
- i** E. Bague de serrage ventilateur
- i** F. Support de palier
- i** G. Moteur de ventilateur Impervix
- i** H. Jeu de transmission
 - i** Poulie motrice & moyeu
 - i** Poulie de ventilateur en aluminium & moyeu
 - i** Jeu de courroies



Les quantités peuvent varier selon le type d'appareil.

Pièces détachées pour tour de refroidissement